

## Spécification technique

Nom du chantier \_\_\_\_\_  
 Lieu du chantier \_\_\_\_\_  
 Ingénieur \_\_\_\_\_  
 Approbation \_\_\_\_\_

Entrepreneur \_\_\_\_\_  
 Approbation \_\_\_\_\_  
 N° de commande de l'entrepreneur \_\_\_\_\_  
 Représentant \_\_\_\_\_

# SANS PLOMB\*

## Série LF007

### Double clapet antiretour

1/2 po à 2 po (1,3 à 5,1 cm)

#### AVERTISSEMENT

**Le capteur de gel ne fait qu'avertir d'un éventuel événement de gel et ne peut pas empêcher un événement de gel de se produire. L'action de l'utilisateur est nécessaire pour éviter que les conditions de gel ne causent des dommages au produit et/ou à la propriété.**

Les assemblages double clapet antiretour de la série LF007 sont installés aux interconnexions référencées pour empêcher le refoulement de l'eau polluée dans l'approvisionnement en eau potable. Seules les interconnexions identifiées par les autorités d'inspection locales comme ne présentant aucun risque pour la santé sont autorisées à utiliser un double clapet antiretour approuvé. La série est dotée d'une construction sans plomb\* pour se conformer aux exigences d'installation sans plomb\*.

Vérifiez auprès de l'autorité locale compétente l'orientation verticale, la fréquence des tests ou d'autres exigences d'installation.

La série comprend un capteur de gel à utiliser avec la technologie SentryPlus Alert® pour surveiller la température et alerter le personnel de l'établissement lorsque les conditions de gel sont susceptibles d'endommager l'équipement. (Le capteur est installé à l'extérieur de l'assemblage et ne modifie pas les fonctions ou les certifications de l'assemblage.)

#### AVIS

Une trousse de raccordement supplémentaire (vendue séparément) est exigée pour activer le capteur de gel. Sans la trousse de raccordement, le capteur est un composant passif qui ne communique avec aucun autre dispositif. Le capteur se trouve à l'extérieur de l'assemblage et ne modifie ni les fonctions ni la certification. (Pour plus d'informations, téléchargez RP/IS-007S)

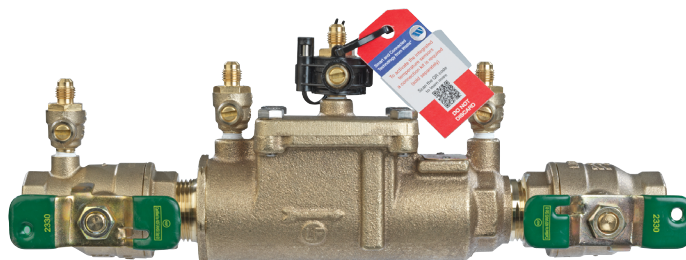
#### AVIS

L'utilisation du capteur de gel ne remplace pas la nécessité de se conformer à toutes les instructions, à tous les codes et à toute la réglementation relativement à l'installation, au fonctionnement et à l'entretien de l'ensemble de la prévention anti-refoulement.

Watts n'est pas responsable des défaillances de transmission de données dus à des problèmes de connectivité, des pannes de courant ou une mauvaise installation.

\* La surface sous eau de ce produit, en contact avec l'eau de consommation, contient, en poids, moins de 0,25 % de plomb.

Les spécifications des produits Watts en unités coutumières américaines et métriques sont approximatives et ne sont fournies qu'à titre de référence. Pour des mesures précises, veuillez communiquer avec le service technique de Watts. Watts se réserve le droit de changer ou de modifier la conception, la construction, les spécifications ou les matériaux des produits sans préavis et sans encourir aucune obligation de procéder à de tels changements et modifications sur les produits Watts vendus antérieurement ou ultérieurement.



LF007 avec capteur de gel

### Caractéristiques

- Conception modulaire et compacte pour faciliter la maintenance et l'assemblage en conservant la charge de ressort
- Construction du corps en alliage de cuivre au silicium moulage sans plomb\*
- Robinets d'essai à boisseau sphérique à bille sans plomb\* pour dessus de comptoir
- Sièges et disques de siège remplaçables
- Maintenance plus facile grâce à un seul couvercle à entrée unique sur le dessus
- Aucun outil spécial n'est exigé pour l'entretien
- Poignées de té, tailles de 1/2 po (1.27 cm) à 1 po (2.54 cm); poignées à levier, de 1/4 po (3.2 cm) à 2 po (5.1 cm)
- Faible baisse de pression
- Trousse de raccordement de capteur de gel disponible pour activer un système de surveillance qui déclenche des alertes pour les températures basses et glaciales
  - Fonction Wi-Fi intégrée pour communiquer les alertes de gel directement à l'utilisateur, éliminant le besoin d'un régulateur tiers
  - Capteur autonome inclus pour offrir de la flexibilité pour localiser un outil de mesure sur ou près de toute installation extérieure transportant de l'eau vulnérable aux conditions glaciales
  - Relais de sortie commuté pour augmenter les systèmes BMS ou de gestion de l'irrigation avec un contrôle renforcé des systèmes de gicleurs automatiques

#### AVIS

Les informations contenues dans le présent document ne sont pas destinées à remplacer l'ensemble des informations disponibles sur l'installation et la sécurité du produit ou l'expérience d'un installateur de produits qualifié. Vous devez lire attentivement toutes les instructions d'installation et les informations relatives à la sécurité du produit avant de commencer son installation.

Renseignez-vous auprès des autorités compétentes pour connaître les exigences locales en matière d'installation.

## Spécifications

Un double clapet antiretour doit être installé à chaque emplacement indiqué. L'assemblage doit consister en deux modules de clapet à positionnement positif avec ressorts capturés et disques de siège en caoutchouc. Les sièges du module à clapet et les disques de siège doivent être remplaçables. L'entretien de tous les composants internes doit se faire par un seul couvercle d'accès unique fixé avec des boulons en acier inoxydable. Les ensembles double clapet antiretour doivent être construits en alliage de cuivre au silicium moulé sans plomb\*. Les ensembles double clapet antiretour sans plomb\* doivent être conformes aux codes et normes de l'État, le cas échéant, exigeant une teneur réduite en plomb. L'assemblage comprendra également deux robinets d'isolement à siège résilient, quatre robinets d'essai à siège résilient pour dessus de comptoir. L'assemblage doit répondre aux exigences de la norme ASSE 1015 et de la norme AWWA C510. Approuvé par la Foundation for Cross-Connection Control and Hydraulic Research de l'University of Southern California. L'ensemble est un Watts série LF007 et comprend un capteur de congélation monté sur l'un des robinets d'essai.

## Modèle/Option

### Préfixe :

U Raccords union

### Suffixe:

FZ Capteur de gel  
S Crépine en alliage de cuivre au silicium sans robinet d'arrêt  
LF sans robinet d'arrêt  
Avec presse\* – Entrée de presse x sortie de presse

## Matériaux

Corps du clapet antiretour : Alliage de cuivre au silicium moulage sans plomb\*

Module à clapet : Ressort capté et disque de siège en caoutchouc

Boulons du couvercle d'accès : Acier inoxydable

## Pression – Température

Plage de température : 33 °F À 180 °F (0,5 °C À 82 °C)

La pression de service maximale est de 175 lb/po<sup>2</sup> (12,1 bars)

## Normes

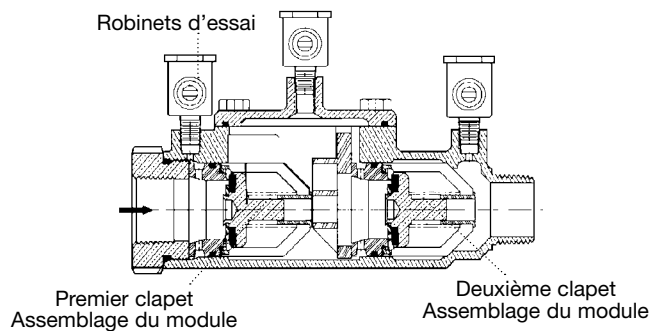
Norme ASSE 1015, norme AWWA C510

IAPMO PS31, CSA B64.5

## Approbations

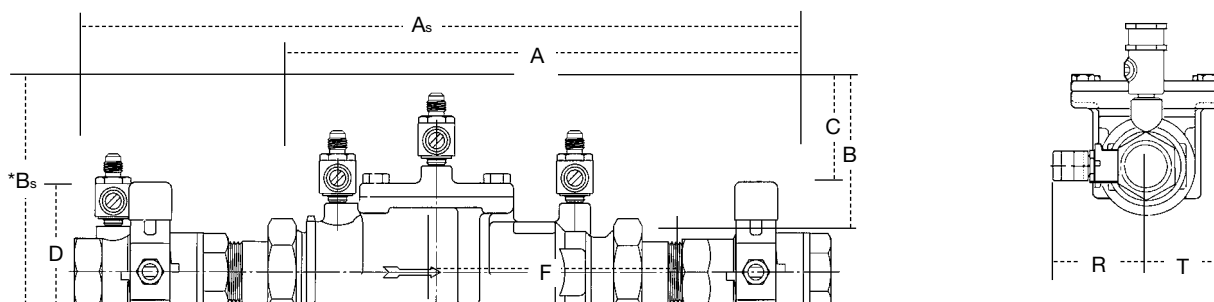


- ASSE, AWWA, IAPMO, CSA, UPC
- Approuvé par la Fondation pour le contrôle des interconnexions et la recherche hydraulique de l'University of California du Sud
- Options FZ, LF et S non répertoriées
- Classé UL sans robinets d'arrêt uniquement (¾ po à 2 po, sauf 007M3LF)
- Modèles sans plomb\* avec crépines
- Approbation horizontale et du « débit vertical » sur toutes les tailles



\*\* Les raccords Viega ProPress® sont des pièces optionnelles installées en usine sur chaque extrémité de l'ensemble approuvé/certifié

## Dimensions - Poids

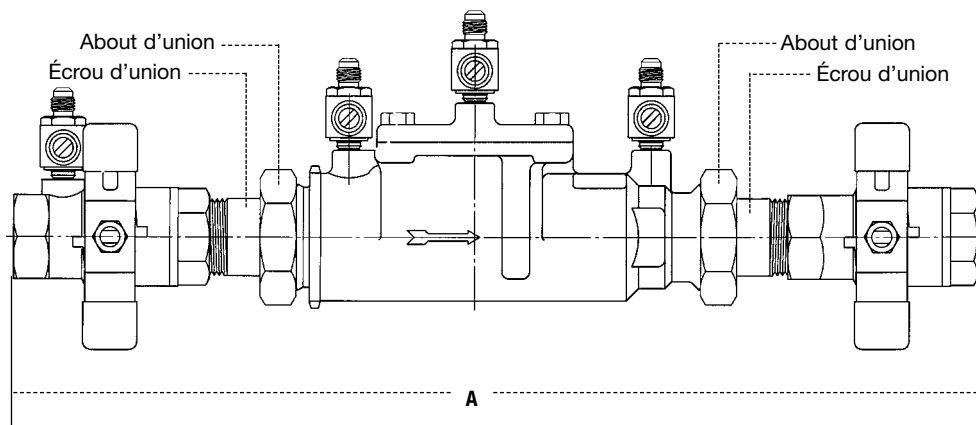


\*Suscript « S » = modèle de crépine

Appelez le service clientèle si vous avez besoin d'aide pour les détails techniques.

TAILLE	DIMENSIONS																POIDS		
	A		B		C		D		F		G		R		T		lb	kg	
	po.	mm	po.	mm	po.	mm	po.	mm	po.	mm	po.	mm	po.	mm	po.	mm			
007QT	1/2	10	254	4 5/8	117	2 7/16	62	—	—	5	127	3 3/8	85	2 5/16	59	2 1/16	52	4.5	2.0
007M3QT	3/4	11 1/8	282	4	102	3 1/8	79	—	—	6 3/16	157	3 7/16	87	2 1/8	54	1 5/16	33	5.0	2.3
007M1QT	1	13 1/4	337	5 1/8	130	4	102	—	—	7 1/2	191	3 3/8	85	1 11/16	43	1 11/16	43	12.0	5.4
007M2QT	1 1/4	16 3/4	416	5	127	3 5/8	84	—	—	9 1/2	241	5	127	3	76	2	50	15.0	6.8
007M2QT	1 1/2	16 3/4	425	4 7/8	124	3 1/2	89	—	—	9 3/4	248	5 1/16	148	3 1/8	79	2 1/16	68	15.9	7.2
007M1QT	2	19 1/2	495	6 1/4	159	4	102	—	—	13 3/8	340	6 1/8	156	3 3/16	87	2 1/16	68	25.7	11.7
007QT-S	1/2	13	330	6	152	2 7/16	62	3	76	5	127	3 3/8	85	2 5/16	59	2 1/16	52	5.5	2.5
007M3QT-S	3/4	14 1/2	368	6 1/8	156	3 3/8	79	3	76	6 3/16	157	3 7/16	87	2 1/8	54	1 5/16	33	6.7	3.1
007M1QT-S	1	17 15/16	456	7 3/4	197	4	102	3 1/4	83	7 1/2	191	3 3/8	85	1 11/16	43	1 11/16	43	14.0	6.4
007M2QT-S	1 1/4	21 1/2	546	7 1/16	179	3 5/8	84	3 1/2	83	9 1/2	241	5	127	3	76	2	50	19.0	8.6
007M2QT-S	1 1/2	21 3/4	552	7 1/16	179	3 1/2	89	3 3/4	95	9 3/4	248	5 1/16	148	3 3/8	79	2 1/16	68	19.6	8.9
007M1QT-S	2	25 3/4	654	8 3/4	222	4	102	4	102	13 3/8	340	6 1/8	156	3 3/16	87	2 1/16	68	33.5	15.2

## LFU007



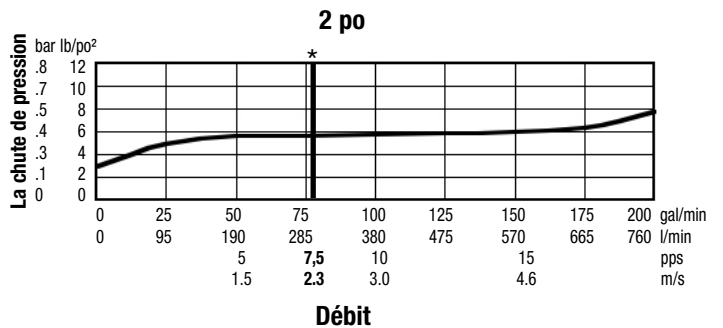
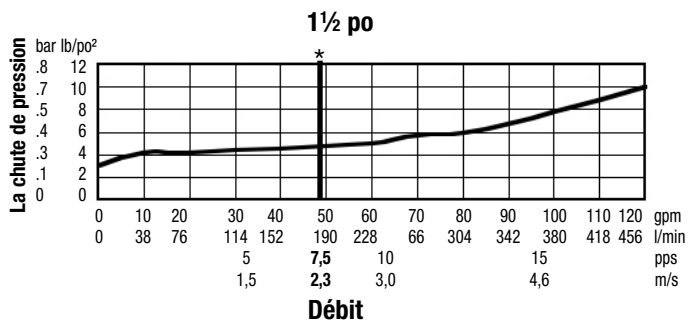
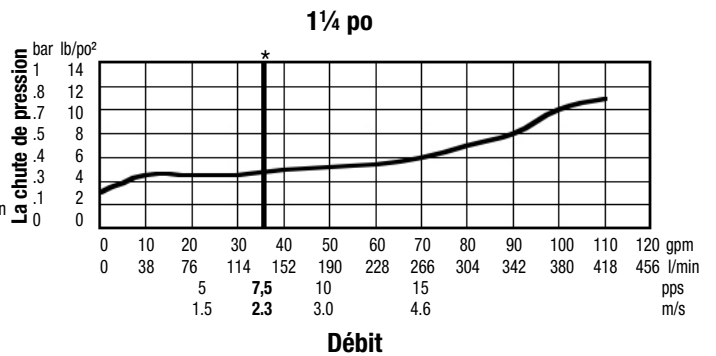
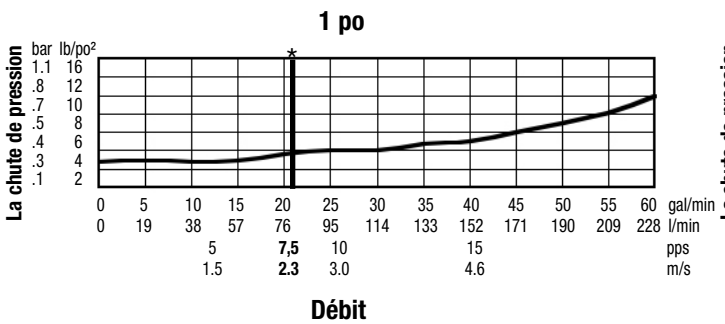
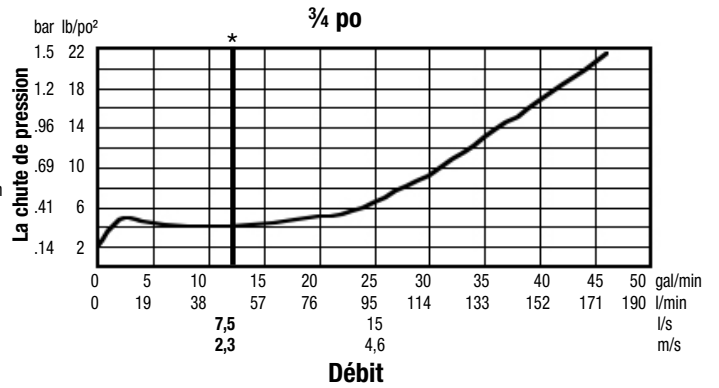
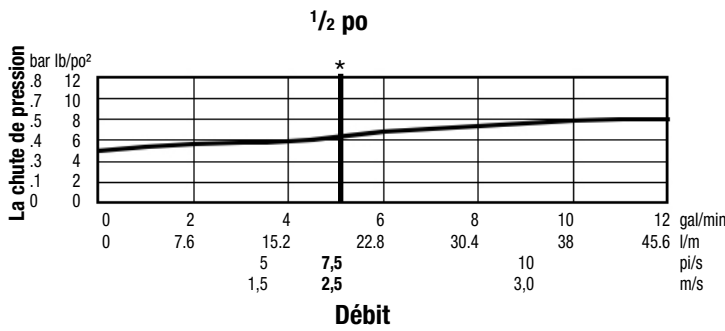
MODÈLE	TAILLE	DIMENSIONS	
		A	
	po.	po.	mm
U007QT	1/2	12 13/16	326
U007M2QT	3/4	13 13/16	350
U007M2QT	1	16 3/8	422
U007M2QT	1 1/4	20 3/4	527
U007M2QT	1 1/2	21 1/2	546
U007M1QT	2	24 1/2	622

# Capacité

Tel que compilé par des tests de laboratoire menés par la Foundation for Cross-Connection Control and Hydraulic Research à l'University of Southern California.

†† Débit maximal typique du système (7,5 pi/sec, 2,3 m/sec)

\*\* Débit nominal UL



É.-U. : Tél. : (978) 689-6066 • Watts.com

Canada : Tél. : (888) 208-8927 • Watts.ca

Amérique latine : Tél. : (52) 55-4122-0138 • Watts.com

